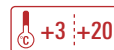
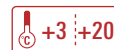


FRIGO VINI DA INCASSO LINEA PREMIUM

BUILT-IN WINE COOLER PREMIUM LINE



DW 24 2THK

Frigo vini ventilato doppia zona di temperatura.
Ventilated dual zone temperature wine cooler.



DW 24 2THX

Frigo vini ventilato doppia zona di temperatura.
Ventilated dual zone temperature wine cooler.

Capienza / Capacity

DW 24 2THK

DW 24 2THX

Bottiglia cl. 75 / Bottle cl. 75

24

24

Dati indicativi e variabili a seconda dei diversi packaging / Variable data depending on the different packaging



Bordelese



Alsaziana



Borgognotta



Champagne



Rhône



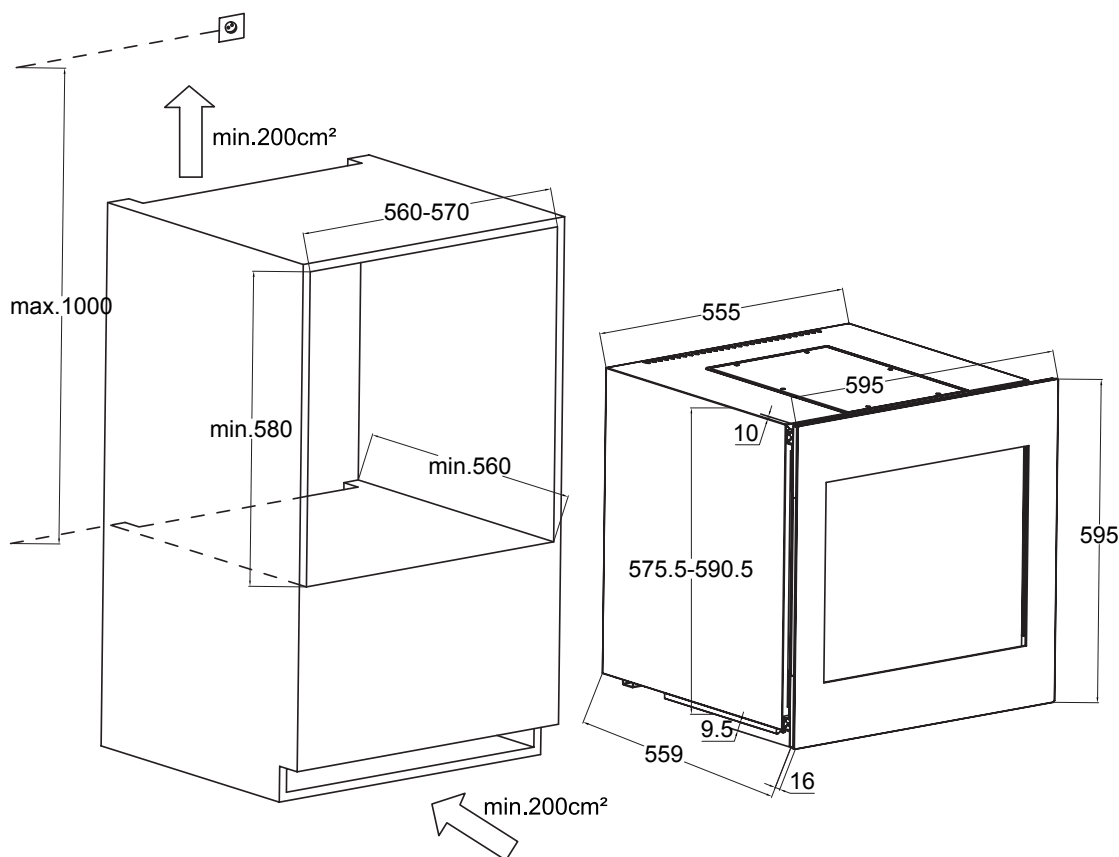
Interni in acciaio AISI 304
AISI 304 stainless steel inner liner



Termostato elettronico
Electronic thermostat



Cerniera Hettich
Hettich hinge



| Dimensioni mm / Dimensions mm | DW 24 2THK | DW 24 2THX |
|---|-----------------|-----------------|
| Dimensioni Imballo (LxPxH) / Packaging Dimensions (WxDxH) | 730 x 710 x 700 | 730 x 710 x 700 |

| Caratteristiche Tecniche / Technical Features | DW 24 2THK | DW 24 2THX |
|--|--|--|
| Temperatura / Temperature Range | +3 °C / +20 °C +3 °C / +20 °C | +3 °C / +20 °C +3 °C / +20 °C |
| Classe Climatica / Climate Class | ST | ST |
| Volume Netto / Net Volume | Lt. 63 | Lt. 63 |
| Superficie Esterna / Body | Acciaio laminato a freddo Cold-roll steel plate | Acciaio laminato a freddo Cold-roll steel plate |
| Porta / Door | Vetro nero senza cornice Black full glass | Acciaio AISI 304 con leggera finitura satinata Seamless AISI304 steel with light satin finish |
| Superficie Interna / Inner Liner | Acciaio AISI 304 con leggera finitura satinata AISI 304 steel with light satin finish | Acciaio AISI 304 con leggera finitura satinata AISI 304 steel with light satin finish |
| Termostato / Thermostat | Elettronico / Electronic Touch screen | Elettronico / Electronic Touch screen |
| Rumorosità / Noise level | dB 36 | dB 36 |
| Spessore isolamento / Insulation thickness | mm 42 | mm 42 |
| Sbrinamento / Defrost | Automatico / Automatic | Automatico / Automatic |
| Illuminazione / Lighting | Luce uniforme sui lati - Accensione automatica all'apertura della porta. Uniform light at side - Automatic switch-on when the door is opened. | Luce uniforme sui lati - Accensione automatica all'apertura della porta. Uniform light at side - Automatic switch-on when the door is opened. |
| Chiusura automatica porta / Self closing door | Chiusura ammortizzata, Push&Pull Soft closing, Push&Pull | Chiusura ammortizzata, Push&Pull Soft closing, Push&Pull |
| Reversibilità porta / Reversible door | Si / Yes | Si / Yes |
| Mensole in legno di Faggio ad estrazione a cassetto (LxP) / Removable Beech wooden shelves (WxD) | N° 2 Superiori / Upper Shelf mm 432 x 365 N° 1 Intermedia / Middle Shelf mm 432 x 315 N° 1 Inferiore / Bottom Shelf mm 460 x 315 | N° 2 Superiori / Upper Shelf mm 432 x 365 N° 1 Intermedia / Middle Shelf mm 432 x 315 N° 1 Inferiore / Bottom Shelf mm 460 x 315 |
| Peso Netto-Lordo / Net-Gross Weight | Kg 35 / 43 | Kg 35 / 43 |
| Voltaggio / Voltage | V 220-240 | V 220-240 |
| Frequenza / Frequency | Hz 50 | Hz 50 |
| Refrigerante / Refrigerant | R600A | R600A |
| Assorbimento / Absorption | W 120 | W 120 |
| Consumo Energia / Energy Consumption | KwH/24H 0,266 | KwH/24H 0,266 |